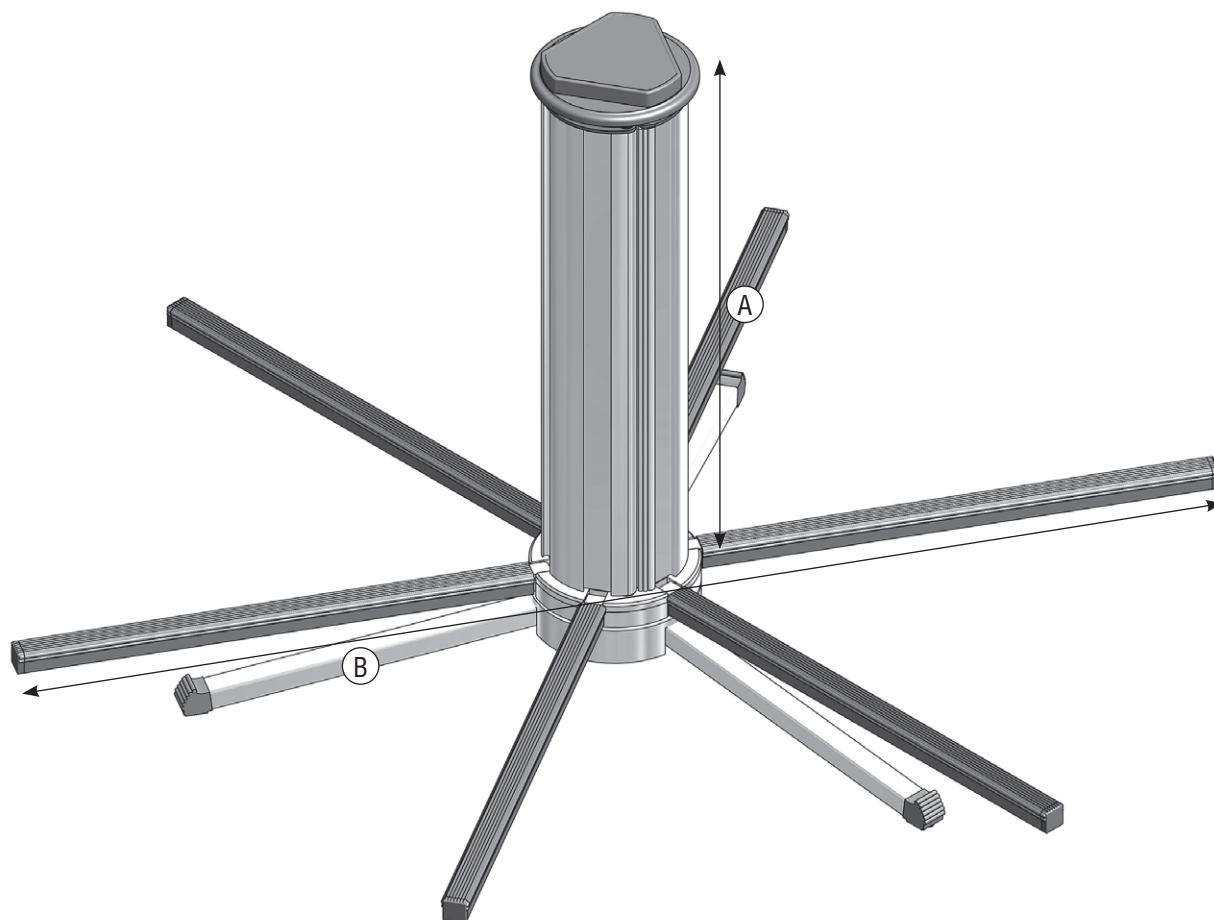


**ClouXL**



**TECHNISCHE DATEN**

Tragfähigkeit	80 kg
Ring-Ø	max. 1000 mm
Kern-Ø min.	150 mm
max.	260 mm
A) Kernhöhe	450 mm
B) Arbeitsfläche	1.100 x 1.100 mm
Stauraum (Ø, H)	170 mm, 605 mm
Gewicht	11 kg

**BESTELL-NR.**

ClouXL inkl. Tasche	A90221
---------------------	--------

**TECHNICAL DATA**

Load-bearing capacity	80 kg
Coil -Ø	max. 1000 mm
Core -Ø min.	150 mm
max.	260 mm
A) Core height	450 mm
B) Working field	1,100 x 1,100 mm
Storage capacity (Ø, H)	170 mm, 605 mm
Weight	11 kg

**ORDER CODE**

ClouXL incl. carrying bag	A90221
---------------------------	--------