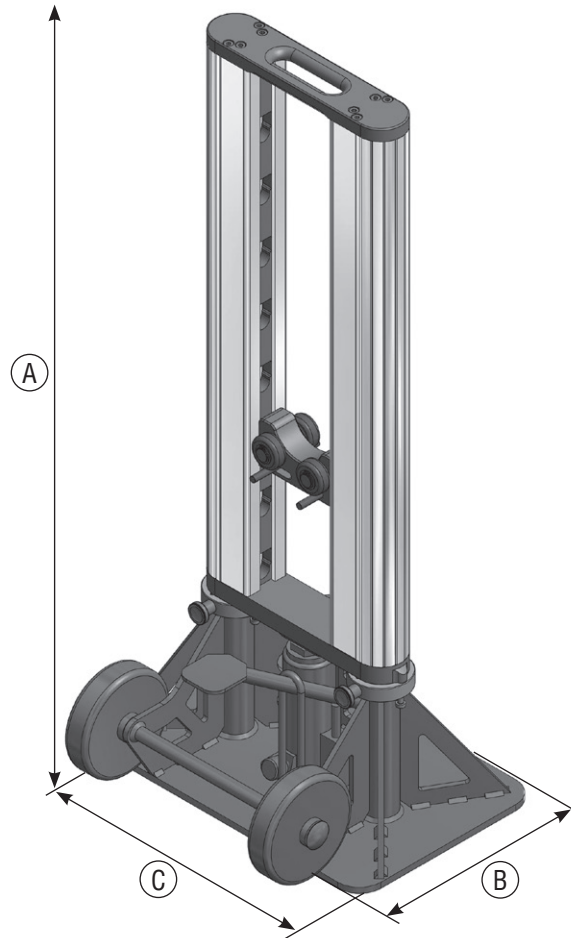


JumboLift



TECHNISCHE DATEN

Max. Belastung	6.000 kg
Max. Trommel-Ø	2.200 mm
Min. Trommeldurchmesser	700 mm
A) Höhe	1.122 mm
B) Tiefe	440 mm
C) Breite	500 mm
Länge der Trommelachse	1.850 mm
Max. Trommelbreite	1.300 mm
Gewicht pro Seite	70 kg

TECHNICAL DATA

Max. load	6,000 kg
Max. drum diameter	2,200 mm
Drum diameter	700 mm
A) Height	1,122 mm
B) Depth	440 mm
C) Width	500 mm
Length of drum axle	1,850 mm
Max. drum width	1,300 mm
Weight per side	70 kg

BESTELL-NR.

JumboLift Set:	A90121
- zwei Seitenteile	
- eine Trommelachse 1.850 mm	
- ein Set Zentrierkone Ø 90 mm	
- ein Set Zentrierkone Ø 140 mm	

ORDER CODES

JumboLift set:	A90121
- two side parts	
- one drum axle 1,850 mm	
- set of centering nuts Ø 90 mm	
- set of centering nuts Ø 140 mm	

ZUBEHÖR

Trommelachse 1.500 mm	A9011032
-----------------------	----------

ACCESSOIRES

Drum axle 1,850 mm	A9011032
--------------------	----------