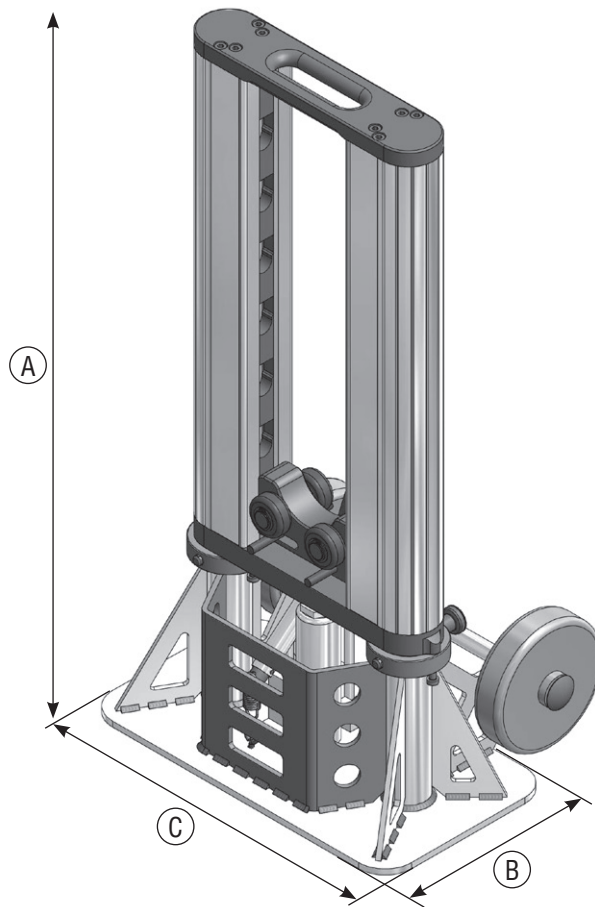


miniLift



TECHNISCHE DATEN

Max. Belastung	4.000 kg
Max. Trommel-Ø	1.600 mm
Min. Trommeldurchmesser	650 mm
A) Höhe	863 mm
B) Tiefe	358 mm
C) Breite	450 mm
Länge der Trommelachse	1.500 mm
Max. Trommelbreite	1.000 mm
Gewicht pro Seite	50 kg

TECHNICAL DATA

Max. load	4,000 kg
Max. drum diameter	1,600 mm
Drum diameter	650 mm
A) Height	863 mm
B) Depth	358 mm
C) Width	450 mm
Length of drum axle	1,500 mm
Max. drum width	1,000 mm
Weight per side	50 kg

BESTELL-NR.

miniLift Set:	A90112
- zwei Seitenteile	
- eine Trommelachse 1.500 mm	
- ein Set Zentrierkonen Ø 90 mm	

ORDER CODES

miniLift set:	A90112
- two side parts	
- one drum axle 1,500 mm	
- set of centering nuts Ø 90 mm	

ZUBEHÖR

Trommelachse 1.850 mm	A9012060
Set Zentrierkonen Ø 140 mm	A9012083

ACCESSOIRES

Drum axle 1,850 mm	A9012060
Set of centering nuts Ø 140 mm	A9012083