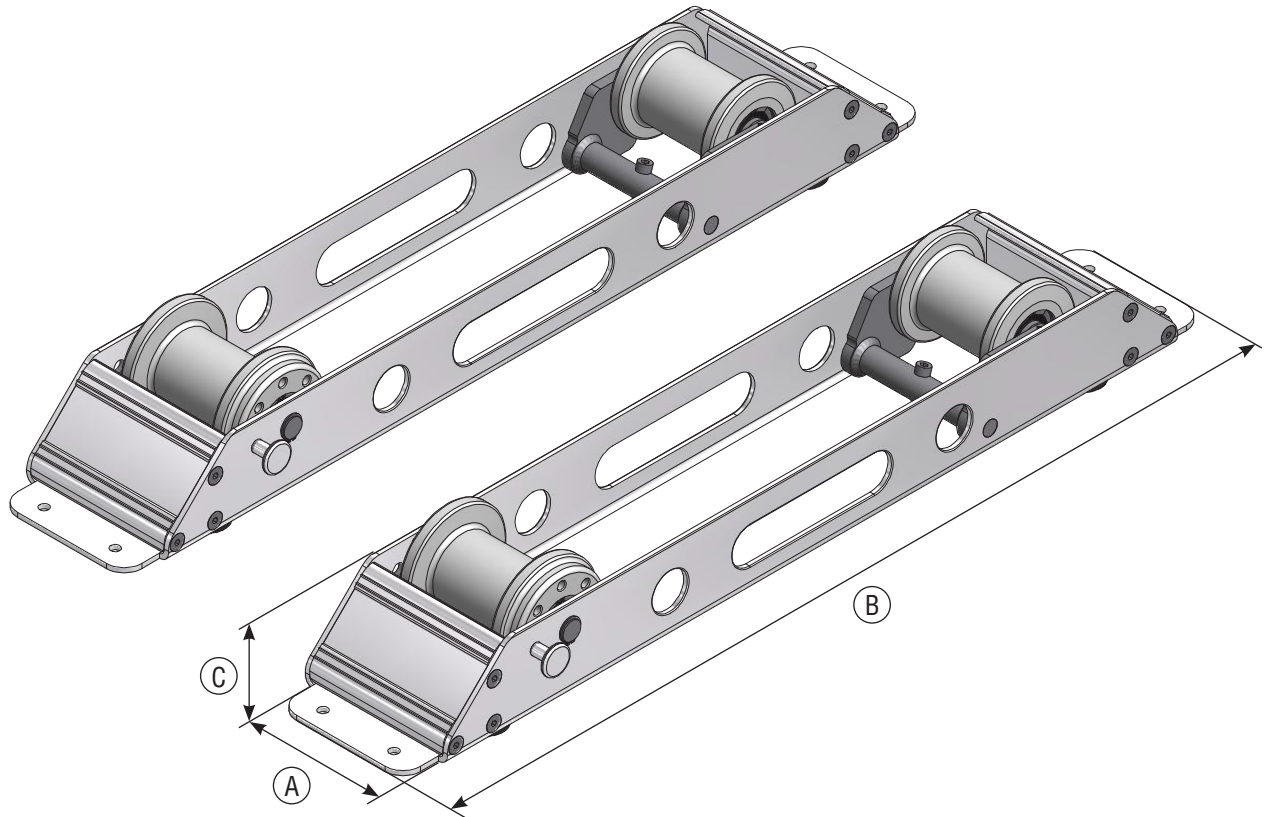


JumboRail



TECHNISCHE DATEN

Max. Abrollgewicht bei Holztrommeln*	700 kg
Tragfähigkeit gesamt	1.500 kg
Trommel-Ø min.	500 mm
max.	1.400 mm
A) Breite	160 mm
B) Länge	902,7 mm
C) Höhe	120 mm
Gewicht pro Element	9,5 kg

BESTELL-NR.

JumboRail A90105

*Achtung!

Auf Grund des teilweise sehr schlechten Zustandes der Holztrommel, weisen wir darauf hin, dass das Abrollgewicht von 700 kg nicht überschritten werden sollte.

TECHNICAL DATA

Max. uncoiling weight for wooden drums*	700 kg
Total load-bearing capacity	1,500 kg
Ø of drum min.	500 mm
max.	1,400 mm
A) Width	160 mm
B) Length	902,7 mm
C) Height	120 mm
Weight per element	9,5 kg

ORDER CODE

JumboRail A90105

*Attention!

Due to the condition of the wooden drum, which is very poor in places, we would like to remind you that the unwinding weight of 700 kg should not be exceeded.